

Вязаный комплект чепчик и пинетки для новорожденного



Размеры

0-6 мес(6-12 мес)

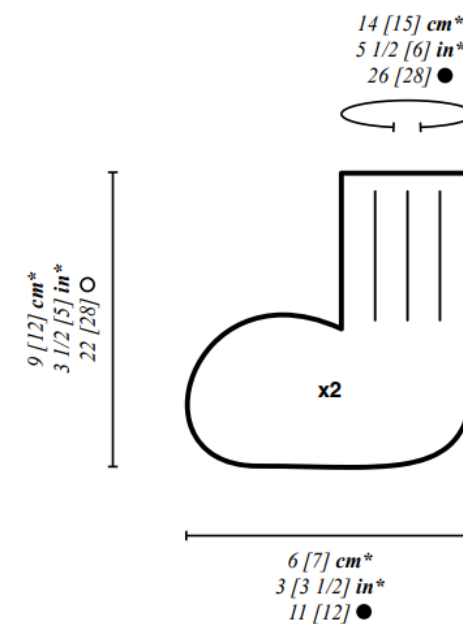
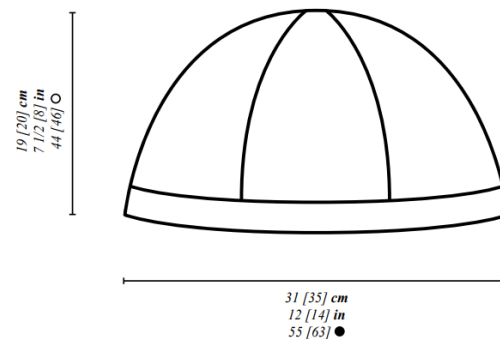
	0-6 мес	6-12 мес
Чепчик		
Ширина	19 см	20 см
Длина	31 см	35 см
Пинетки		
Длина	от	
пятки	до	9 см
голени		12 см
Длина	от	
пятки	до	6 см
носки		7 см
Окружность		
голени	14 см	15 см

Материалы

- Пряжа The Pima Cotton from We Are Knitters (100% хлопок 212м/100г) — 1 моток;
- Спицы 5 мм.

Плотность вязания

18 петель/23 ряда (10 см/10 см) — платочной вязкой спицами 5 мм.



Обозначения

SKPO — снять петлю, вязать 1 лиц., накинуть снятую петлю на провязанную.

2лиц.вм., 2изн.вм. – вязать 2 петли вместе.

SDD (центральное двойное убавление) – снять 2 петли как, если бы вы их вязали лицевыми 2 вместе, вязать 1 лиц., пропустить снятые петли поверх провязанной.

SSP – снять петлю как при вязании лицевой, снять еще одну петлю как при вязании лицевой, перенесите их на левую спицу не перекручивая, провяжите их вместе изнаночной за заднюю стенку.

Описание вязания

Чепчик

Набрать 55 (63) петли и вязать 6 рядов платочной гладью.

С 7 по 26 (28) ряд вязать лицевой гладью вывязав ажурный узор по схеме:

9 и 11 ряды: 1лиц., 2вм.лиц., *накид, 1лиц., накид, 2лиц., CDD, 2лиц.* - повторить от *до*, пока не останется 4 петли, накид, 1лиц., накид, SKPO, 1лиц.

Теперь сформируем заднюю стенку чепчика. Для этого нужно связать с 27 (29) по 38 (40) ряды, выполняя убавки:

27 (29) ряд: *9лиц., CDD, 5 (9)лиц.* - повторить от * до*, пока не останется 4 (0) петли, провязать оставшиеся петли. = 49 (57) петель.

28 (30) ряд (и остальные четные ряды): вязать все петли изнаночными.

29 (31) ряд: *8лиц., CDD, 4 (8)лиц.* - повторить от *до*, пока не останется 4 (0) петли, провязать оставшиеся петли. = 43 (51) петель.

31 (33) ряд: *7лиц., CDD, 3 (7)лиц.* - повторить от *до*, пока не останется 4 (0) петли, провязать оставшиеся петли. = 37 (45) петель.

33 (35) ряд: *6лиц., CDD, 2 (6)лиц.* - повторить от *до*, пока не останется 4 (0) петли, провязать оставшиеся петли. = 31 (39) петель.

35 (37) ряд: *5лиц., CDD, 1 (5)лиц.* - повторить от *до*, пока не останется 4 (0) петли, провязать оставшиеся петли. = 25 (33) петель.

Только размер 0-6 мес.

37 ряд: *4лиц., CDD* - повторить от *до*, пока на спицах не останется 4 петли, провязать оставшиеся петли. = 19 петель.

Только размер 6-12 мес.

39 ряд: *4лиц., CDD, 4лиц* - повторить от *до* до конца ряда. = 27 петель.

Обрезать нить, оставив 25 см и продеть ее через 19 (27) петель, затянуть.

Сложить чепчик пополам и сшить с 38 (40) по 27 (29) ряды)

Далее для завязок набрать 58 петель и поднять 35 (38) петель с лицевой стороны следующим образом: *поднять 2 петли из следующих 2 рядов, пропустить 1 ряд* - повторять до последней 1(2) петли, поднять 1 (2) петли. Затем набрать еще 58 петель. = 151 (154) петля.

Вязать 4 ряда и закрыть все петли.

Пинетки

Набрать 26 (28) петель и вязать 8 (12) рядов резинкой 1x1.

9 (13) ряд: 1лиц., 1изн., накид, SKPO, (1лиц, 1изн) — 2 раза, накид, SKPO, (1лиц., 1изн) — 3 (4) раза, накид, SKPO, (1лиц., 1изн) — 2 раза, накид, SKPO, 1лиц., 1изн.

От 10 (14) до 12 (16) ряды: (1лиц., 1изн.) - повторить до конца ряда.

Обрежьте нить, оставив 25 см и вяжите следующим образом:

13 (17 ряд): перенести первые 8 (9) петель на держатель петель, присоединить нить и вязать 10лиц., перенести 8 (9) петель на держатель.

Продолжать работать только с 10 центральными петлями.

14 (18) ряд и оставшиеся неуказанные ряды: все петли вязать платочной гладью.

15 (21) и 17 (23) ряды: 2лиц., накид, 2лиц., CDD, 2лиц., накид, 1лиц.

22 (28) ряд: *1изн., 2вм.изн.* - вязать пока не останется 3 петли, SSP, 1изн. = 8 петель.

Обрезать нить, оставив 25 см и перенести 8 петель на держатель петель. Вязать следующие 2 ряда следуя инструкции:

23 (29) ряд: перенести первые 8 (9) петель на левую спицу и провязать их лицевыми. *Поднять по 1 петле из следующих 2 рядов со стороны подъема, пропустить 1 ряд* - повторить 2 раза, поднять по 1 петле в следующем 1 (3) ряду. Перенести 8 петель пятки на левую спицу и провязать их лицевыми. Поднять по 1 петле из следующего 1 (3) ряда подъема и пропустить 1 ряд, повторить от *до* 2 раза и набрать по 1 петле из двух последних рядов. Перенести последние 8 (9) петель с держателя на левую спицу и провязать их лицевыми. = 38 (44) петель.

24 (30) ряд: вязать лицевыми.

Вязать с 25 (31) по 32 (40) ряд плавточной вязкой, выполняя убавления:

25 (31) ряд: 2лиц., 2лиц.вм., 8(10)лиц., SKPO, 10(12)лиц., 2лиц.вм., 8(10)лиц., SKPO, 2лиц. = 34 (40) петель.

26 (32) и четные ряды: все петли лицевыми.

27 (33) ряд: 2лиц., 2лиц.вм., 7(9)лиц., SKPO, 8(10)лиц., 2лиц.вм., 7(9)лиц., SKPO, 2лиц. = 30 (36) петель.

29 (35) ряд: 2лиц., 2лиц.вм., 6(8)лиц., SKPO, 6(8)лиц., 2лиц.вм., 6(8)лиц., SKPO, 2лиц. = 26 (32) петель.

31 (37) ряд: 2лиц., 2лиц.вм., 5(7)лиц., SKPO, 4(6)лиц., 2лиц.вм., 5(7)лиц., SKPO, 2лиц. = 22 (28) петель.

Только размер 6-12 мес.

39 ряд: 2лиц., 2лиц.вм., блиц., SKPO, 4лиц., 2лиц.вм., блиц., SKPO, 2лиц. = 24 петли.

Все размеры

Обрезать нить, оставив 30 см. Разделить открытие петли на 2 спицы. Сложить пинетку пополам, вдеть пряжу в иглу и провести иглу через первую открытую петлю сзади вперед. Пропустив пряжу через первую петлю, *подведите ее к первой петле на другой спице спереди назад и ко второй петле сзади вперед* - повторять, пока не закончатся петли.

Шнурки для пинеток I-CORD

Набрать 3 петли.

Вязать 1-92 ряда, следующим образом:

*вязать 3 петли, перенести 3 петли
обратно на левую спицу* - повторить еще
91 раз.

Закрывать все петли.

WEKNIT